

T]p: Semi-hermeti_ D]g]rcb`i `?ca dfYg" f`Yf`
yfYh]y: Frascold
Seri: V

Model: V 25 93 Y

Teknik Bilgi

Nominal Motor Gücü [kW/HP]:	18,5 / 25
Piston Sayısı:	4
Süpürme Hacmi [m ³ /h]:	93,05
RPM [min ⁻¹]:	1450
Net Ağırlık[kg]:	190
Brüt Ağırlık [kg]:	204
Yağ Yüğü [dm ³]:	4,5

Elektriksel Veri

	<u>DOL Y Y</u>	<u>PWS Y / Y</u>
Güç Kaynağı [V/~/Hz]:	400V/3/50	400V/3/50
Kilitli Rotor Akımı [A]:	202,7	104,1
Maksimum Çalışma Akımı [A]:	52,3	52,3

Bağlantılar

	milimetre	inç
Emme Hattı:	54	2 1/8
Basma Hattı:	35	1 3/8

R404A/R507**Soğutma Kapasitesi [W]**

$t_c \setminus t_e$	-5	-10	-15	-20	-25	-30	-35	-40	-45
30	HC1BHA	FJ 1FHA	EI 1FCA	DI 1JBA	DA1GDA	CD1FGA	BH1FI A	BC1FI A	I 1EFA
EA	GA1DJA	EJ 1FEA	EA1AHA	DB1I GA	CE1I BA	BI 1HI A	BD1GI A	J 1DI A	F 1HHA
EF	>	EE1GGA	DF 1JHA	CI 1EGA	CC1ACA	BG1FBA	BB1I EA	H1I JA	>
FA	>	DJ 1I HA	DB1J GA	CF 1BFA	BJ 1DBA	BE 1DCA	BA1AI A	G1EGA	>

Güç Girişi [W]

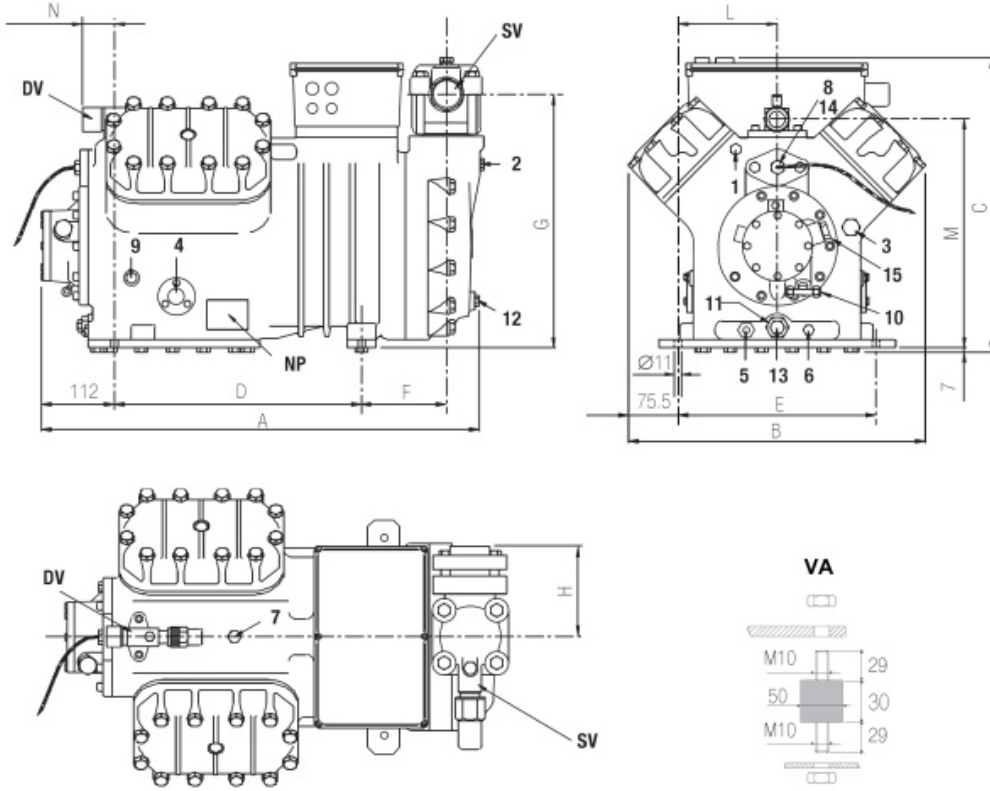
$\ddagger_t \text{ m} \ddagger_v$	>BA	>CA	>DA	>EA
EA	CA1CFA	BG1DCA	BC1CBA	I 1BJ A

basınç soğutucusu ile

sıvı enjeksiyon veya yağ soğutucusu ile

Çalışma Koşulları: emme gaz sıcaklığı 20°C, 0K aşırı soğutma

 t_c - Yoğuşma Sıcaklığı [°C] t_e - Buharlaşma Sıcaklığı [°C]



A	700 mm
B	454 mm
C	463 mm
D	381 mm
E	305 mm
F	133 mm
G	389 mm
H	130 mm
L	152 mm
M	356 mm
N	40 mm

1: yüksek basınç tapası

3: yağ yükü tapası

5: yağ karteri ısıtıcısı oturağı

7: sıvı enjeksiyon valfi tapası

9: yağ basın anahtarı bağlantısı (a.b.)

11: yağ filtresi

13: manyetik tapa

15: elektronik yağ basıncı anahtarı bağlantısı

NP: isim plakası

SV: emme valfi

2: düşük basınç tapası

4: yağ seviyesi gözetleme camı

6: yağ tahliye tapası

8: sıvı enjeksiyon sensör tapası

10: yağ basıncı anahtarı bağlantısı (y.b.)

12: yağ dönüş tapası

14: maksimum basma sıcaklığı sensörü tapası

DV: basma valfi

SD: yağ basıncı anahtar yatağı bağlantı anahtarı

