

T]p: Semi-hermeti_ D]g]rcb`i `?ca dfYg" f`Yf`

y fYh]y: Frascold

Seri: V

Model: V 25 71 Y

Teknik Bilgi

| | |
|------------------------------------|-----------|
| Nominal Motor Gücü [kW/HP]: | 18,5 / 25 |
| Piston Sayısı: | 4 |
| Süpürme Hacmi [m ³ /h]: | 70,77 |
| RPM [min ⁻¹]: | 1450 |
| Net Ağırlık[kg]: | 184 |
| Brüt Ağırlık [kg]: | 198 |
| Yağ Yüğü [dm ³]: | 4,5 |

Elektriksel Veri

| | <u>DOL Y Y</u> | <u>PWS Y / Y</u> |
|-----------------------------|----------------|------------------|
| Güç Kaynağı [V/~/Hz]: | 400V/3/50 | 400V/3/50 |
| Kilitli Rotor Akımı [A]: | 202,7 | 104,1 |
| Maksimum Çalışma Akımı [A]: | 43,5 | 43,5 |

Bağlantılar



| | milimetre | inç |
|--------------|-----------|-------|
| Emme Hattı: | 54 | 2 1/8 |
| Basma Hattı: | 35 | 1 3/8 |

R407C**Soğutma Kapasitesi [W]**

| $t_c \setminus t_e$ | 12.5 | 7.5 | 5 | 0 | -5 | -10 | -15 | -20 | -25 |
|---------------------|---------|---------|--------|--------|--------|--------|---------|---------|---------|
| 30 | BAB1 EA | IE1BEA | HG1BHA | GB1 GA | EJ1GAA | DJ1CAA | DA1FDA | CD1DI A | BH1FI A |
| EA | I H1HBA | HC1CCA | GF1CHA | FC1 EA | EC1CFA | DD1DCA | CF1 HA | BJ1HEA | BE1HFA |
| EF | I B1ABA | GG1FJA | GA1BEA | EI1GDA | DI1 GA | DA1GDA | CD1HI A | BI1BEA | BD1FEA |
| FA | HE1FDA | GB1BI A | FF1CCA | EE1GCA | DF1GEA | CI1BBA | CB1 EA | BG1GI A | BC1EEA |

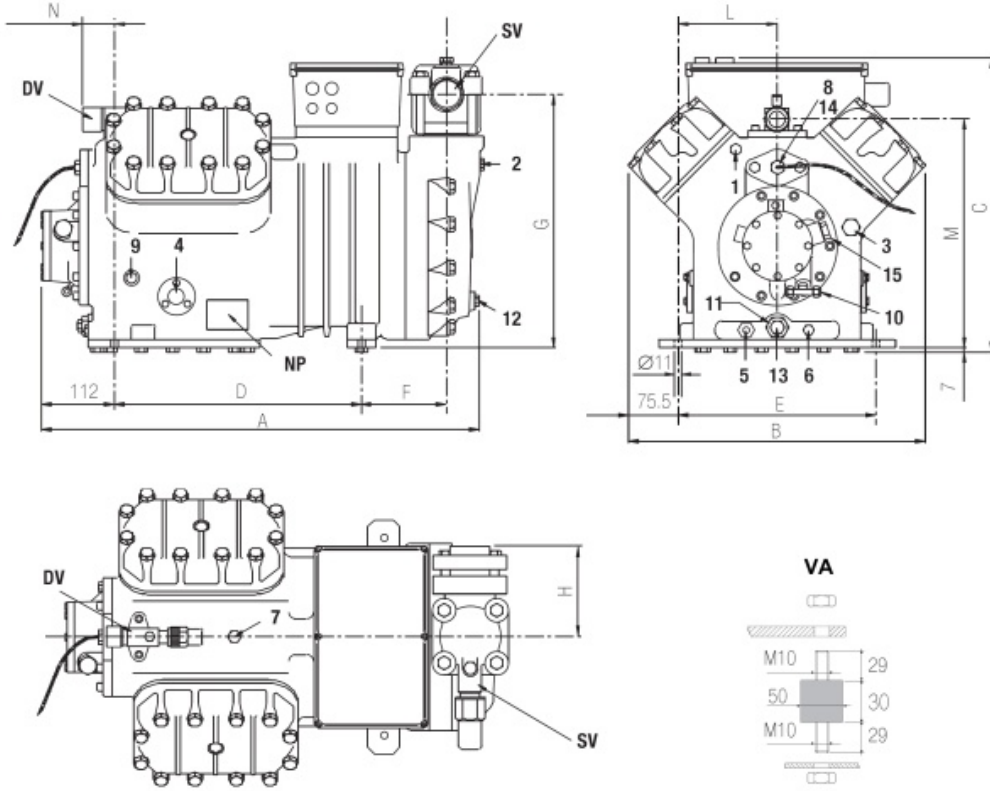
Güç Girişi [W]

| $\dot{m}_t \setminus \dot{m}_v$ | H ₂ F | A | >BA | >CA |
|---------------------------------|------------------|---------|---------|--------|
| EA | BF1DHA | BE1DI A | BC1DJ A | BA1AEA |

 basınç soğutucusu ile sıvı enjeksiyon veya yağ soğutucusu ile

Çalışma Koşulları: emme gaz sıcaklığı 20°C, 0K aşırı soğutma

 t_c - Yoğuşma Sıcaklığı [°C] t_e - Buharlaşma Sıcaklığı [°C]



| | |
|---|--------|
| A | 700 mm |
| B | 454 mm |
| C | 463 mm |
| D | 381 mm |
| E | 305 mm |
| F | 133 mm |
| G | 389 mm |
| H | 130 mm |
| L | 152 mm |
| M | 356 mm |
| N | 40 mm |

- | | |
|--|--|
| 1: yüksek basınç tapası | 2: düşük basınç tapası |
| 3: yağ yükü tapası | 4: yağ seviyesi gözetleme camı |
| 5: yağ karteri ısıtıcısı oturağı | 6: yağ tahliye tapası |
| 7: sıvı enjeksiyon valfi tapası | 8: sıvı enjeksiyon sensör tapası |
| 9: ya basın anahtarı bağlantısı (a.b.) | 10: yağ basıncı anahtarı bağlantısı (y.b.) |
| 11: yağ filtresi | 12: yağ dönüş tapası |
| 13: manyetik tapa | 14: maksimum basma sıcaklığı sensörü tapası |
| 15: elektronik yağ basıncı anahtarı bağlantısı | DV: basma valfi |
| NP: isim plakası | SD: yağ basıncı anahtar yatağı bağlantı anahtarı |
| SV: emme valfi | |

