

Tip: Semi-hermetik Vidalı İkiz Kompresörler**Üretici: Frascold****Seri: R-TSH****Model: R-TSH8-50 150 Y****Teknik Bilgi**

Nominal Motor Gücü [kW/HP]:	37 / 50
Süpürme Hacmi [m ³ /h]:	150
Kapasite Kontrol [%]:	100 - 50
RPM [min ⁻¹]:	2960
Net Ağırlık [kg]:	230
Brüt Ağırlık [kg]:	253

Elektriksel Veri

	<u>PWS</u>
Güç Kaynağı [V/~/Hz]:	400/3/50
Kilitli Rotor Akımı [A]:	218
Kilitli Rotor Akımı (D.O.L. - ΔΔ) [A]:	360
Maksimum Çalışma Koşulları [A]:	85
Maksimum Güç Girişi [kW]:	54

Bağlantılar

	milimetre	inç
Emme Hattı:	54	2 1/8
Basma Hattı:	42	1 5/8

R404A/R507
Soğutma Kapasitesi [W]

y	TKR	R	M	R	NM	NR	M
M	BI E1DCA	BGI 1FHA	BEA1GGA	BBG1FBA	JG1BFA	HI 1DFA	GD1CJA
EA	BFG1GGA	BEC1I EA	BBI 1EAA	JH1DAA	HJ 1FGA	GE 1BCA	FB1BAA
FA	BCG1DJ A	BBE 1GAA	J D1HI A	HF 1J AA	GA 1J CA	EH 1J A	DH1BGA
FF	BBC1FAA	BAB1HDA	I C1HHA	GG1FCA	FC 1J GA	EB1CJA	DB1FI A

Güç Girişi [kW]

$\dot{m}_t \dot{m}_v$	H?F	F	A	>F	>BA	>BF	>CA
DA	CH?GA	CI ?DJ	CJ ?EE	CJ ?HJ	CJ ?HD	CJ ?BJ	CI ?DJ
EA	DI ?GA	DI ?EI	DH?JA	DG? C	DF ?FH	DE ?AH	DC?GA
FA	EI ?HC	EH?JA	EF ?JH	ED?GJ	EB?EF	DJ ?CA	DH?CF
FF	FE ?GG	FD?EJ	FB?AD	EI ?CJ	EF ?GB	EC?JI	EA? C

Akım [A]

$\dot{m}_t \dot{m}_v$	H?F	F	A	>F	>BA	>BF	>CA
DA	EF ?A	EG?JA	EI ?DA	EI ?A	EI ?HA	EI ?AA	EG?JA
EA	GB?DA	GB?CA	GA?DA	FI ?HA	FG?JA	FE ?A	FC?HA
FA	HF ?GA	HE ?EA	HB?HA	GI ?GA	GF ?FA	GC?CA	FJ ?DA
FF	I E?HA	I C?A	HJ ?AA	HE ?JA	HB?CA	GH?GA	GE ?GA

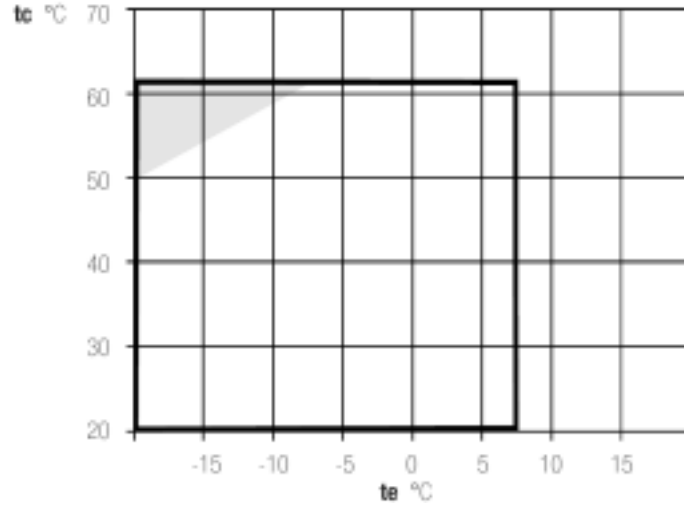
Kütleli Debi [kg/h]

$\dot{m}_t \dot{m}_v$	H?F	F	A	>F	>BA	>BF	>CA
DA	E 1I BB	E 1EEF	D1HJ A	D1CBB	C1HBE	C1CGH	B1I I A
EA	E 1GEF	E 1CI F	D1GDJ	D1AGJ	C1FI A	C1BDJ	B1HFH
FA	E 1ECH	E 1AGJ	D1ECI	C1I GB	C1DHE	B1J DF	B1FFE
FF	E 1DHB	E 1ABD	D1DHC	C1I AF	C1DBH	B1I HI	B1EJH

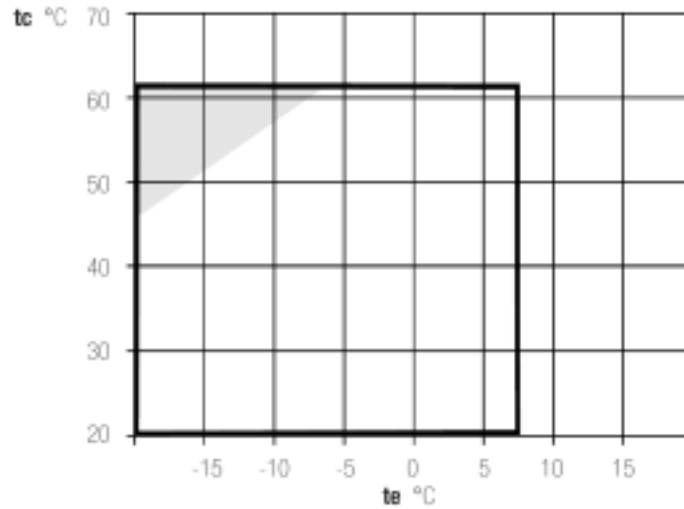
Çalışma Koşulları: emme gaz aşırı ısıtması 10K, 0K aşırı soğutma

Uygulama Limitleri

Tam Yükte Çalışma

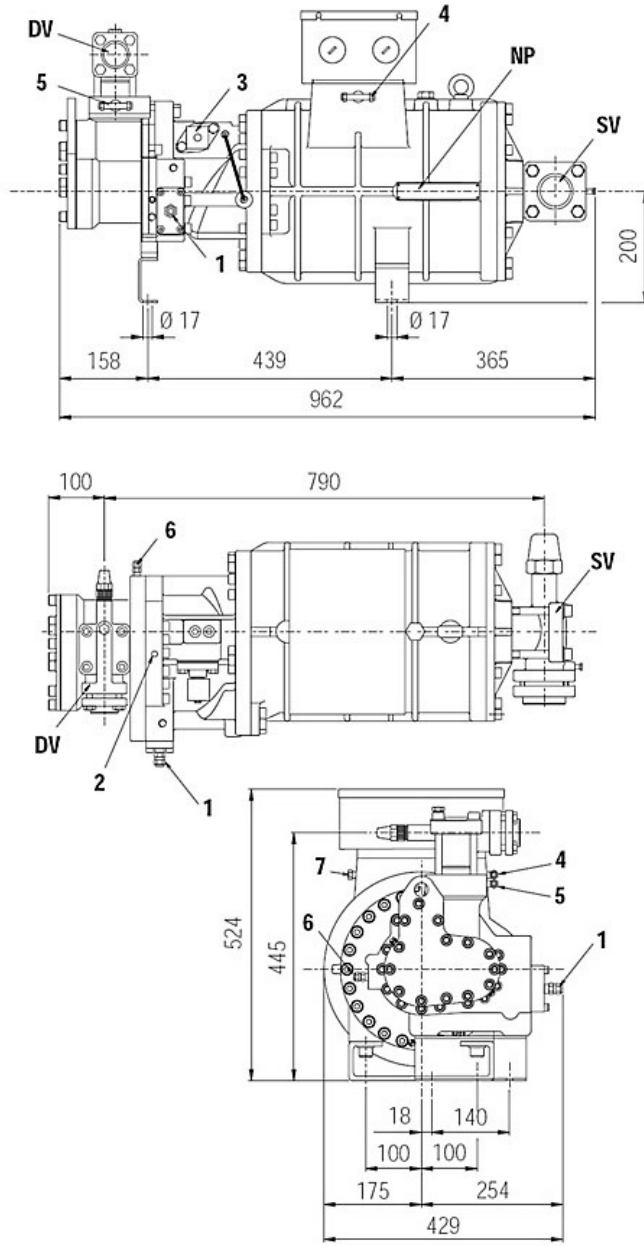


Kapasite Kontrol



- Yağ Soğutucu ile
- Sıvı Enjeksiyon ve Yağ Soğutucusu ile

t_c - Yoğuşma Sıcaklığı [°C]
 t_e - Buharlaşma Sıcaklığı [°C]



- 1: yağ dönüş valfi bağlantısı
3: kapasite kontrol valfi
5: yüksek basınç tapası
7: düşük basınç bağlantısı için tapa
DV: basma valfi
SV: emme valfi

- 2: maksimum basma sıcaklığı sensörü
4: düşük basınç tapası
6: sıvı enjeksiyon/ekonomizör bağlantısı
8: yüksek basınç bağlantısı için tapa
NP: isim plakası

