

Tip: Semi-hermetik İkiz Vidalı Kompresörler**Üretici: Frascold****Seri: C-TSH****Model: C-TSH8-70 240 Y****Teknik Bilgi**

Nominal Motor Gücü [kW/HP]:	52 / 70
Süpürme Hacmi [m ³ /h]:	240
Kapasite Kontrolü [%]:	100 - 75 - 50
RPM [min ⁻¹]:	1740
Net Ağırlık [kg]:	411
Brüt Ağırlık [kg]:	446
Yağ Yüğü [dm ³]:	13

Elektriksel Veri

	<u>PWS</u>
Güç Kaynağı [V/~/Hz]:	400/3/50
Kilitli Rotor Akımı [A]:	333
Kilitli Rotor Akımı (D.O.L. - ΔΔ) [A]:	546
Maksimum Çalışma Akımı [A]:	148
Maksimum Güç Girişi [kW]:	90

Bağlantılar

	milimetre	inç
Emme Hattı:	80	3 1/8
Basma Hattı:	54	2 1/8

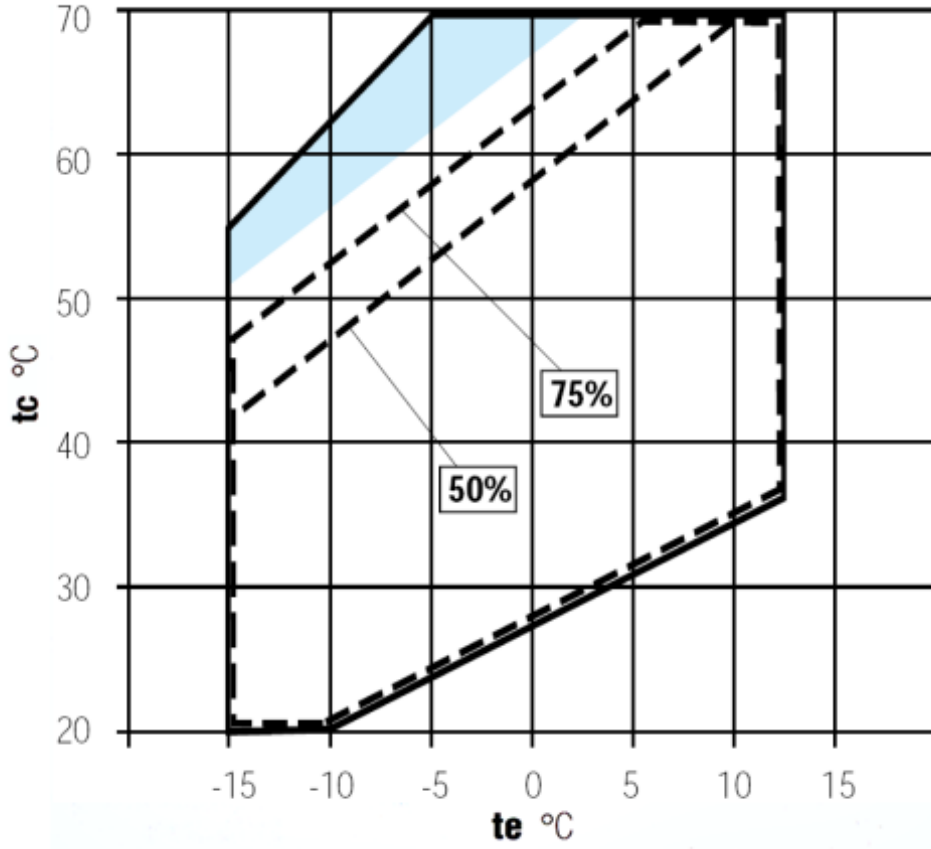
R134a

Soğutma Kapasitesi [W]

t_c \ t_e	12.5	10	5	0	-5	-10	-15
30	-	-	-	137 500	111 700	89 800	71 280
40	198 130	180 400	149 610	121 290	98 980	78 240	61 520
50	173 760	157 750	129 080	104 500	83 570	65 890	-
60	147 290	133 190	107 980	86 410	68 080	52 630	-

Güç Girişi [W]

t_c \ t_e	12.5	10	5	0	-5	-10	-15
30	-	-	-	29.45	28.18	26.97	26.44
40	38.07	37.67	36.56	35.24	33.89	32.71	32.39
50	45.93	45.48	44.31	42.95	41.55	40.25	-
60	55.12	54.47	53.20	52.20	51.88	52.92	-

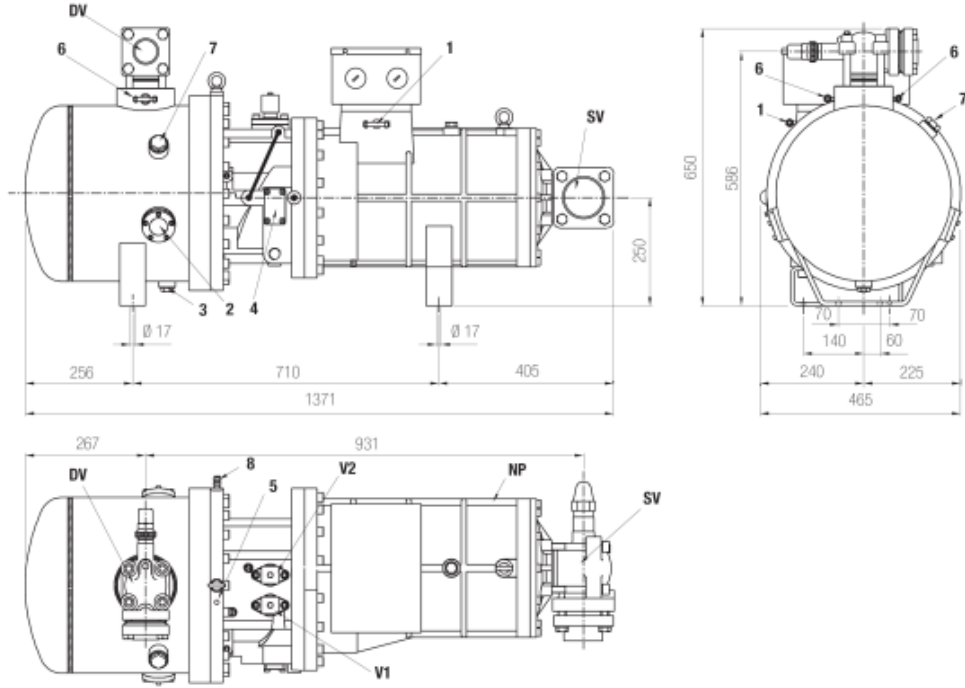
Uygulama Limitleri

Sıvı Enjeksiyon veya Yağ Soğutucusu ile

Çalışma Koşulları: emiş gazı aşırı ısıtması 10K, 10K aşırı soğutma

t_c - Yoğuşma Sıcaklığı [°C]

t_e - Buharlaştırma Sıcaklığı [°C]



- | | | | |
|-----|---------------------------------------|-----|--------------------------------|
| 1: | Düşük Basınç Bağlantıları | 2: | Yağ Seviyesi Gözleme Camı |
| 3: | Yağ Tahliyesi | 4: | Uzaktan Yağ Soğutma Bağlantısı |
| 5: | Maksimum Basma Sıcaklık Sensörü | 6: | Kapasite Kontrol Valfi |
| 6: | Yüksek Basınç Bağlantıları | 7: | Yağ Yüğü Tapası |
| 8: | Sıvı Enjeksiyon/Ekonomizör Bağlantısı | DV: | Basma Valfi |
| NP: | İsim Plakası | SV: | Emme Valfi |
| V1: | Kapasite Kontrol Valfi 50% | V2: | Kapasite Kontrol Valfi 75% |

