

Tip Ü pistonlu kompresörler
Üretici
p a p rp

Model: D2DC-500**Teknik Bilgi**

Piston Sayısı:	2
Süpürme Hacmi [m ³ /h]:	16,8
Ağırlık [kg]:	141
Yağ Yüğü [dm ³]:	2,3
Maksimum Çalışma Akımı [A]:	9
Kilitli Rotor Akımı [A]:	55
Güç Kaynağı [V/~/Hz]:	380-420V/3/50Hz

Bağlantılar

	milimetre	inç
Emme Hattı:		1 3/8"
Basma Hattı:		7/8"

R22

Soğutma Kapasitesi [kW]

t_c \ t_e	-25	-20	-15	-10	-5	0	5	10
30	4.16	5.73	7.55	9.65	12.06	14.82	17.95	21.51
35	3.62	5.15	6.91	8.94	11.26	13.92	16.95	20.37
40	3.07	4.56	6.27	8.22	10.46	13.02	15.93	19.22
45	-	3.98	5.62	7.50	9.65	12.10	14.90	18.06
50	-	3.40	4.98	6.78	8.84	11.19	13.86	16.89
55	-	-	4.35	6.07	8.03	10.27	12.82	15.72
60	-	-	3.72	5.36	7.23	9.36	11.79	14.54

Güç Girişi [kW]

t_c \ t_e	-25	-20	-15	-10	-5	0	5	10
30	2.00	2.23	2.43	2.59	2.69	2.73	2.69	2.57
35	2.04	2.31	2.55	2.76	2.91	3.01	3.04	3.00
40	2.05	2.36	2.65	2.91	3.12	3.28	3.38	3.40
45	-	2.39	2.73	3.03	3.30	3.53	3.69	3.79
50	-	2.40	2.79	3.14	3.47	3.75	3.98	4.15
55	-	-	2.82	3.23	3.61	3.96	4.25	4.49
60	-	-	2.84	3.30	3.74	4.14	4.50	4.81

Akım [A]

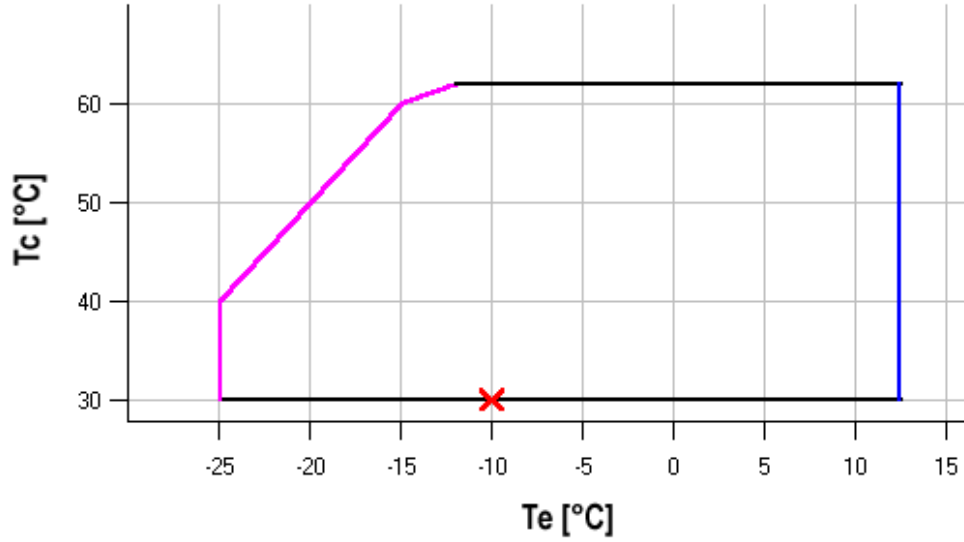
$t_c \setminus t_e$	-25	-20	-15	-10	-5	0	5	10
30	5.03	5.29	5.52	5.71	5.83	5.88	5.84	5.69
35	5.07	5.38	5.67	5.91	6.11	6.24	6.28	6.22
40	5.08	5.44	5.79	6.10	6.37	6.57	6.70	6.73
45	-	5.48	5.88	6.26	6.60	6.89	7.10	7.23
50	-	5.49	5.96	6.40	6.82	7.19	7.49	7.71
55	-	-	6.00	6.52	7.01	7.46	7.85	8.17
60	-	-	6.01	6.60	7.17	7.71	8.19	8.61

Kütlesel Debi [kg/s]

$t_c \setminus t_e$	-25	-20	-15	-10	-5	0	5	10
30	90.28	123.16	160.23	202.08	249.35	302.65	362.60	429.82
35	81.86	115.04	152.34	194.37	241.75	295.10	355.04	422.18
40	72.79	106.27	143.82	186.03	233.53	286.94	346.88	413.96
45	-	96.90	134.69	177.09	224.72	278.20	338.14	405.16
50	-	86.93	124.98	167.58	215.35	268.90	328.85	395.82
55	-	-	114.71	157.52	205.43	259.06	319.03	385.96
60	-	-	103.91	146.93	194.99	248.71	308.71	375.61

Performans Katsayısı [W/W]

$t_c \setminus t_e$	-25	-20	-15	-10	-5	0	5	10
30	2.07	2.57	3.11	3.73	4.49	5.44	6.67	8.36
35	1.78	2.23	2.71	3.24	3.87	4.62	5.57	6.80
40	1.50	1.93	2.37	2.83	3.35	3.97	4.71	5.65
45	-	1.66	2.06	2.47	2.92	3.43	4.04	4.77
50	-	1.42	1.79	2.16	2.55	2.98	3.48	4.07
55	-	-	1.54	1.88	2.22	2.60	3.01	3.50
60	-	-	1.31	1.62	1.93	2.26	2.62	3.02

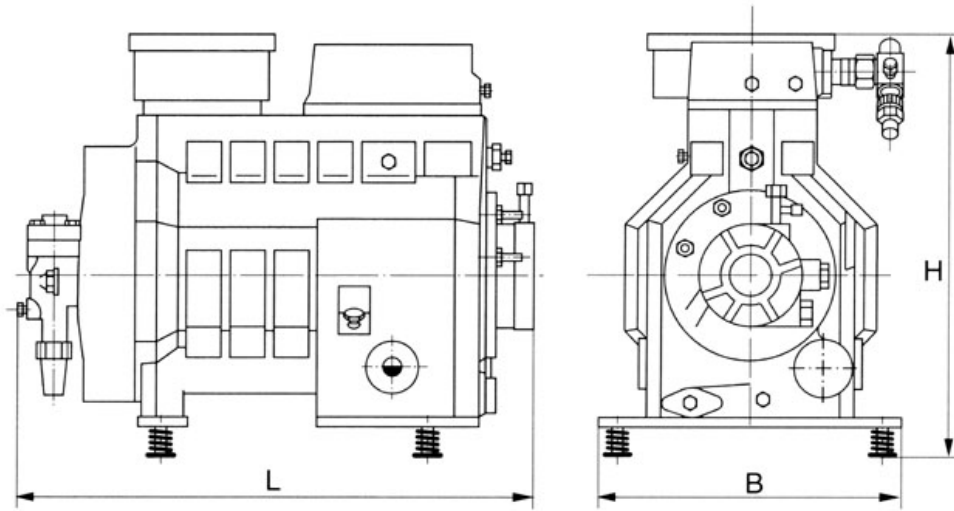
Uygulama Aralığı

- Maksimum Buharlaşma Sıcaklığı
- 25°C emiş gazı dönüşü

Çalışma Koşulları: ISO; aşırı soğutma: 0 K, emme kızdırması: 10 K, dönüş gazı sıcaklığı: -

t_c - Yoğuşma Sıcaklığı [°C]

t_e - Buharlaşma Sıcaklığı [°C]



L	590 mm
B	330 mm
H	470 mm

