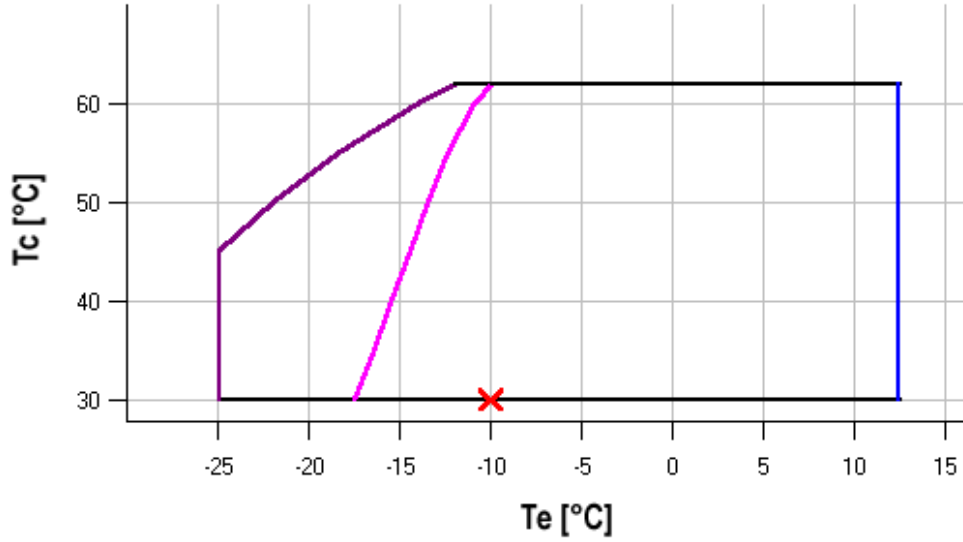


3HUIRUPDQV□.DWVD\ÖVÖ□[W/W]

$t_c \setminus t_e$	-25	-20	-15	-10	-5	0	5	10
30	2.23	2.59	3.02	3.52	4.11	4.83	5.72	6.84
35	1.98	2.31	2.67	3.09	3.58	4.16	4.86	5.72
40	1.77	2.05	2.37	2.73	3.14	3.62	4.18	4.85
45	1.57	1.83	2.11	2.42	2.77	3.16	3.62	4.16
50	-	1.64	1.88	2.15	2.44	2.78	3.16	3.60
55	-	-	1.68	1.91	2.16	2.45	2.76	3.13
60	-	-	-	1.70	1.92	2.16	2.42	2.72

Uygulama Aralığı

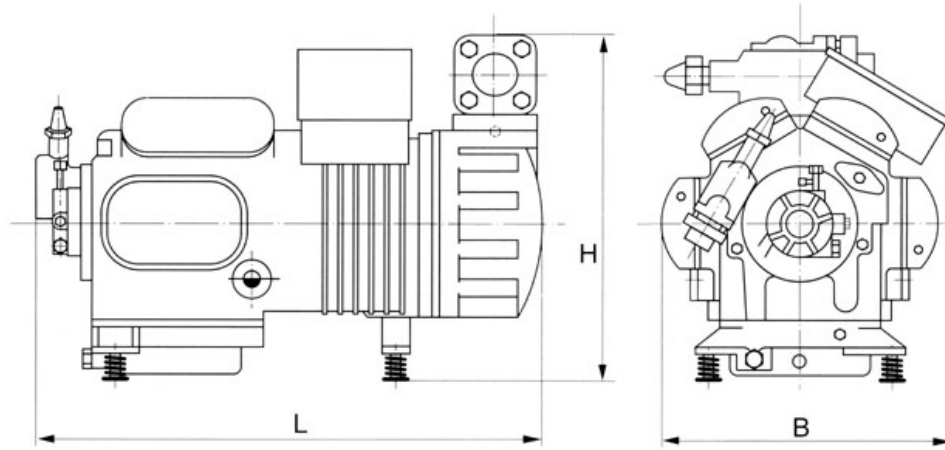


- Maksimum Buharlaşma Sıcaklığı
- 25°C emiş gazı dönüşü
- 20K HPLU□DúÖUÖ□NÖ]GÖUPDVÖ

Çalışma Koşulları: ISO; aşırı soğutma: 0 K, HPPH□NÖ]GÖUPDVÖ K, G|Q□ú□JD]Ö□VÖFB□NÖ÷Ö

t_c - <R÷XúPD□6ÖFDNOÖ÷Ö [°C]

t_e - %XKDUODúPD□6ÖFD□NÖ]GÖUPDVÖ÷Ö



L	835 mm
B	590 mm
H	670 mm

