

TLS: Semi-hermetic SLVWRQOX□NRPSUHV|UOHU□
hUHWLFL: Copeland
Seri: DISCUS

Model: D8DH-5000

Teknik Bilgi

Piston Sayısı:	8
Süpürme Hacmi [m ³ /h]:	151
Ağırlık [kg]:	351
Yağ Yüğü [dm ³]:	7,7
Maksimum Çalışma Akımı [A]:	91
Kilitli Rotor Akımı [A]:	444
Güç Kaynağı [V/~/Hz]:	380-420V/3/50Hz

Ba lantılar

	milimetre	inç
Emme Hattı:		2 5/8"
Basma Hattı:		1 5/8"

R22

Soğutma Kapasitesi [kW]

t_c \ t_e	-25	-20	-15	-10	-5	0	5	10
30	43.51	56.33	71.48	89.17	109.64	133.11	159.82	189.99
35	40.02	52.33	66.84	83.76	103.35	125.82	151.40	180.33
40	36.65	48.42	62.27	78.42	97.11	118.56	143.00	170.66
45	33.40	44.62	57.80	73.16	90.92	111.33	134.61	160.99
50	-	40.94	53.43	67.97	84.81	104.16	126.27	151.35
55	-	-	49.17	62.88	78.77	97.05	117.96	141.73
60	-	-	-	57.90	72.82	90.02	109.72	132.15

Güç Girişi [kW]

t_c \ t_e	-25	-20	-15	-10	-5	0	5	10
30	20.14	21.97	23.60	24.96	25.96	26.53	26.59	26.05
35	21.23	23.32	25.26	26.96	28.36	29.36	29.90	29.88
40	22.29	24.63	26.85	28.89	30.66	32.08	33.08	33.57
45	23.34	25.91	28.40	30.75	32.88	34.70	36.14	37.11
50	-	27.17	29.92	32.57	35.03	37.23	39.10	40.54
55	-	-	31.41	34.34	37.13	39.69	41.96	43.86
60	-	-	-	36.09	39.18	42.09	44.75	47.08

Akım [A]

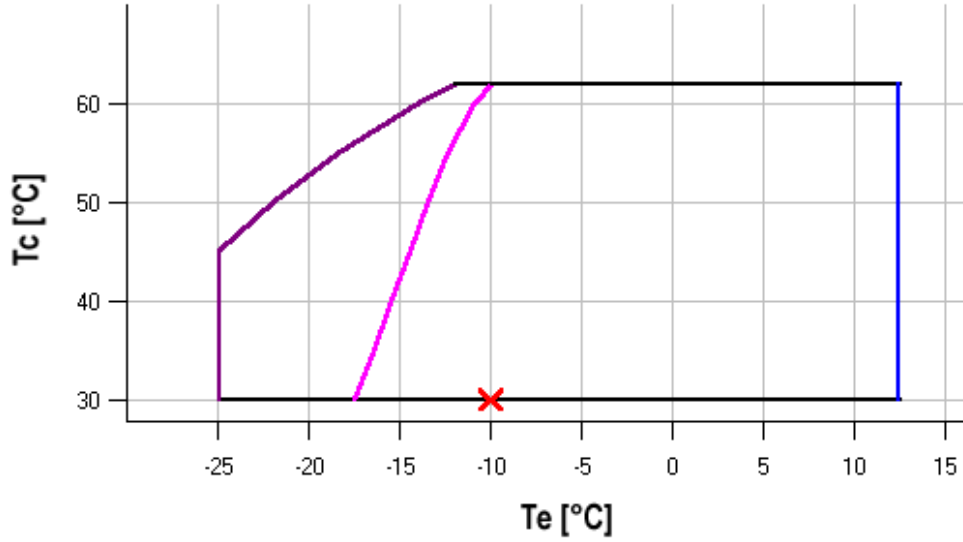
t_c \ t_e	-25	-20	-15	-10	-5	0	5	10
30	49.97	51.81	53.59	55.16	56.38	57.11	57.21	56.52
35	51.04	53.28	55.50	57.58	59.35	60.68	61.43	61.44
40	52.16	54.80	57.48	60.05	62.38	64.32	65.72	66.43
45	53.31	56.35	59.48	62.56	65.45	67.99	70.04	71.47
50	-	57.90	61.49	65.08	68.52	71.67	74.38	76.51
55	-	-	63.47	67.57	71.56	75.32	78.69	81.54
60	-	-	-	70.00	74.56	78.93	82.96	86.52

Kütlesel Debi [kg/s]

t_c \ t_e	-25	-20	-15	-10	-5	0	5	10
30	945.63	1 210.34	1 516.16	1 866.94	2 266.53	2 718.80	3 227.58	3 796.74
35	905.73	1 168.96	1 472.85	1 821.25	2 218.00	2 666.96	3 171.99	3 736.93
40	865.86	1 127.30	1 428.93	1 774.62	2 168.20	2 613.54	3 114.48	3 674.88
45	826.45	1 085.77	1 384.82	1 727.47	2 117.56	2 558.95	3 055.48	3 611.02
50	-	1 044.78	1 340.94	1 680.22	2 066.50	2 503.61	2 995.41	3 545.75
55	-	-	1 297.69	1 633.29	2 015.42	2 447.94	2 934.68	3 479.51
60	-	-	-	1 587.10	1 964.76	2 392.35	2 873.71	3 412.71

Performans Katsayısı [W/W]

$t_c \setminus t_e$	-25	-20	-15	-10	-5	0	5	10
30	2.16	2.56	3.03	3.57	4.22	5.02	6.01	7.29
35	1.89	2.24	2.65	3.11	3.64	4.29	5.06	6.03
40	1.64	1.97	2.32	2.71	3.17	3.70	4.32	5.08
45	1.43	1.72	2.03	2.38	2.77	3.21	3.72	4.34
50	-	1.51	1.79	2.09	2.42	2.80	3.23	3.73
55	-	-	1.57	1.83	2.12	2.45	2.81	3.23
60	-	-	-	1.60	1.86	2.14	2.45	2.81

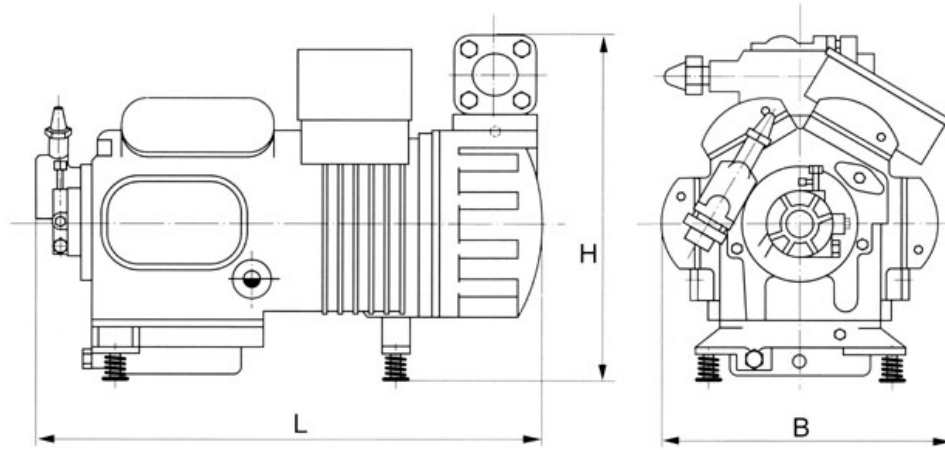
Uygulama Aralığı

- Maksimum Buharlaşma Sıcaklığı
- 25°C emiş gazı dönüşü
- 20K emiş aşırı kızdırması

Çalışma Koşulları: ISO; aşırı soğutma: 0 K, emme kızdırması: 10 K, dönüş gazı sıcaklığı: -

t_c - Yoğuşma Sıcaklığı [°C]

t_e - Buharlaşma Sıcaklığı [°C]



L	835 mm
B	590 mm
H	670 mm

