

еipKdv - zyv... v tzt 1pistonlu kompresörler

ÜreticiKП, f v)r €u

dv. zKU ZdTf d

Model: D4DA-100 X

Teknik Bilgi

Piston Sayısı:	4
Süpürme Hacmi [m ³ /h]:	56
Ağırlık [kg]:	186
Yağ Yüğü [dm ³]:	4,5
Maksimum Çalışma Akımı [A]:	20,5
Kilitli Rotor Akımı [A]:	104
Güç Kaynağı [V/~/Hz]:	380-420V/3/50Hz

Bağlantılar

	milimetre	inç
Emme Hattı:		1 5/8"
Basma Hattı:		1 1/8"

R134a

Soğutma Kapasitesi [kW]

t_c \ t_e	-20	-15	-10	-5	0	5	10
30	13.22	17.03	21.58	26.98	33.33	40.76	49.36
35	12.05	15.66	19.97	25.08	31.09	38.13	46.29
40	10.88	14.30	18.36	23.17	28.84	35.48	43.20
45	9.73	12.95	16.76	21.27	26.59	32.83	40.09
50	8.59	11.61	15.16	19.37	24.33	30.17	36.98
55	7.47	10.28	13.57	17.47	22.07	27.50	33.86
60	6.38	8.96	12.00	15.58	19.82	24.84	30.73

Güç Girişi [kW]

t_c \ t_e	-20	-15	-10	-5	0	5	10
30	4.76	5.27	5.74	6.15	6.46	6.65	6.71
35	5.00	5.59	6.15	6.65	7.08	7.40	7.60
40	5.22	5.88	6.52	7.12	7.66	8.10	8.44
45	5.43	6.15	6.86	7.55	8.19	8.75	9.21
50	5.61	6.38	7.17	7.94	8.67	9.34	9.93
55	5.76	6.58	7.43	8.28	9.10	9.87	10.58
60	5.88	6.75	7.65	8.56	9.47	10.34	11.15

Akım [A]

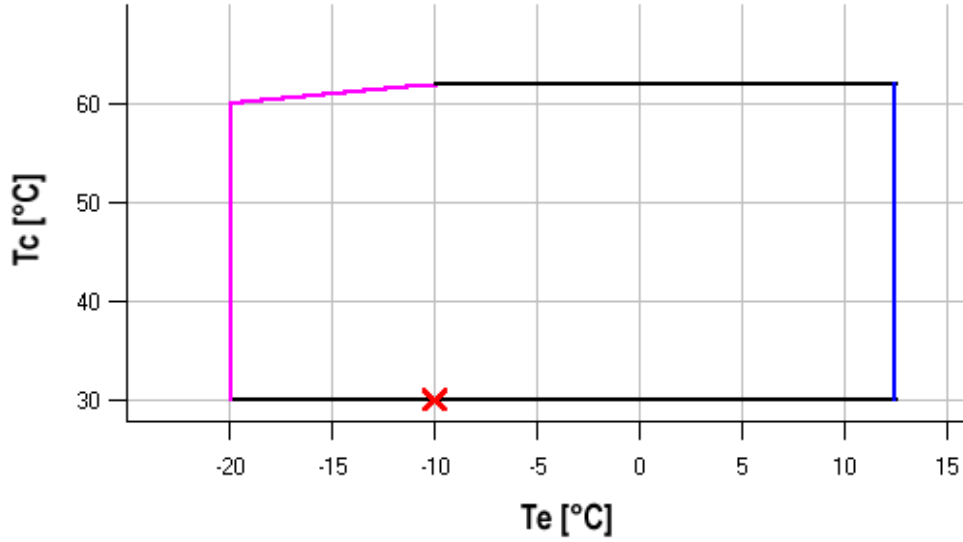
$t_c \setminus t_e$	-20	-15	-10	-5	0	5	10
30	10.50	11.09	11.65	12.14	12.53	12.77	12.83
35	10.78	11.46	12.14	12.78	13.33	13.76	14.03
40	11.04	11.82	12.61	13.38	14.09	14.70	15.16
45	11.27	12.14	13.04	13.94	14.80	15.58	16.23
50	11.48	12.43	13.43	14.45	15.46	16.40	17.24
55	11.66	12.68	13.78	14.91	16.05	17.15	18.17
60	11.80	12.89	14.07	15.32	16.59	17.83	19.03



Kütlesel Debi [kg/s]

$t_c \setminus t_e$	-20	-15	-10	-5	0	5	10
30	312.43	394.70	489.73	599.44	725.75	870.57	1 035.84
35	299.08	380.94	475.22	583.85	708.75	851.83	1 015.01
40	284.93	366.23	459.62	567.03	690.36	831.55	992.50
45	269.82	350.41	442.76	548.79	670.42	809.56	968.14
50	253.57	333.31	424.47	528.98	648.75	785.70	941.76
55	236.02	314.76	404.58	507.42	625.19	759.80	913.19
60	217.00	294.59	382.93	483.95	599.56	731.69	882.26

Performans Katsayısı [W/W]

$t_c \setminus t_e$	-20	-15	-10	-5	0	5	10
30	2.78	3.23	3.76	4.39	5.16	6.13	7.36
35	2.41	2.80	3.25	3.77	4.39	5.15	6.09
40	2.08	2.43	2.82	3.25	3.77	4.38	5.12
45	1.79	2.11	2.44	2.82	3.25	3.75	4.35
50	1.53	1.82	2.12	2.44	2.81	3.23	3.72
55	1.30	1.56	1.83	2.11	2.43	2.79	3.20
60	1.08	1.33	1.57	1.82	2.09	2.40	2.76

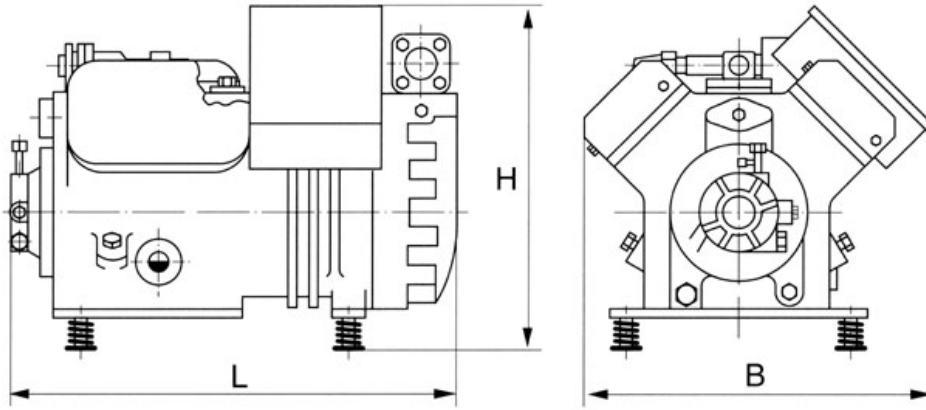
Uygulama Aralığı

-  Maksimum Buharlaşma Sıcaklığı
-  25°C emiş gazı dönüşü

Çalışma Koşulları: ISO; aşırı soğutma: 0 K, emme kızdırması: 10 K, dönüş gazı sıcaklığı: -

t_c - Yoğuşma Sıcaklığı [°C]

t_e - Buharlaşma Sıcaklığı [°C]



L	650 mm
B	535 mm
H	495 mm

