























R407C

**Soğutma Kapasitesi [kW]**

<b>t<sub>c</sub> \ t<sub>e</sub></b>	<b>-20</b>	<b>-15</b>	<b>-10</b>	<b>-5</b>	<b>0</b>	<b>5</b>	<b>10</b>	<b>15</b>
<b>35</b>	16.89	21.27	26.65	33.09	40.65	49.42	59.46	-
<b>40</b>	15.74	19.80	24.79	30.78	37.84	46.03	55.42	-
<b>45</b>	14.64	18.39	23.01	28.55	35.10	42.72	51.48	-
<b>50</b>	-	17.03	21.27	26.39	32.44	39.50	47.63	-
<b>55</b>	-	15.70	19.58	24.28	29.84	36.34	43.86	-
<b>60</b>	-	-	17.93	22.21	27.29	33.25	40.16	-

**Güç Girişi [kW]**

<b>t<sub>c</sub> \ t<sub>e</sub></b>	<b>-20</b>	<b>-15</b>	<b>-10</b>	<b>-5</b>	<b>0</b>	<b>5</b>	<b>10</b>	<b>15</b>
<b>35</b>	7.01	7.62	8.19	8.70	9.08	9.28	9.27	-
<b>40</b>	7.40	8.08	8.76	9.39	9.92	10.31	10.51	-
<b>45</b>	7.79	8.53	9.30	10.05	10.73	11.29	11.69	-
<b>50</b>	-	8.97	9.82	10.68	11.49	12.22	12.81	-
<b>55</b>	-	9.40	10.32	11.28	12.22	13.11	13.88	-
<b>60</b>	-	-	10.81	11.86	12.92	13.95	14.90	-

**Akım [A]**

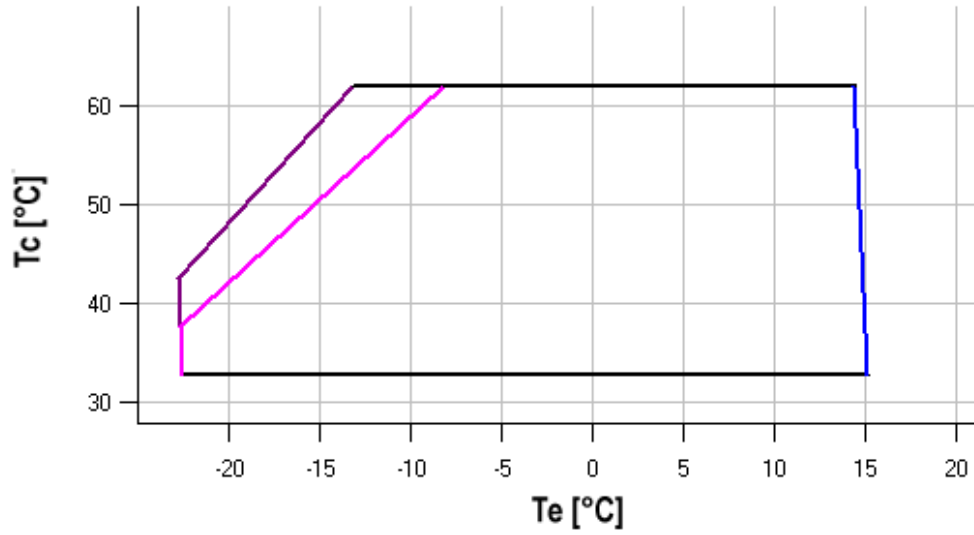
$t_c \setminus t_e$	-20	-15	-10	-5	0	5	10	15
35	14.10	15.04	15.94	16.73	17.32	17.65	17.63	-
40	14.71	15.77	16.83	17.82	18.66	19.27	19.59	-
45	15.32	16.47	17.68	18.85	19.93	20.82	21.45	-
50	-	17.16	18.50	19.85	21.14	22.29	23.23	-
55	-	17.83	19.29	20.80	22.30	23.70	24.93	-
60	-	-	20.06	21.72	23.40	25.04	26.56	-




**Kütlesel Debi [kg/s]**

$t_c \setminus t_e$	-20	-15	-10	-5	0	5	10	15
35	322.35	409.37	515.55	643.98	797.75	979.96	1 193.68	-
40	314.50	398.43	501.40	626.50	776.81	955.44	1 165.47	-
45	307.14	388.07	487.92	609.78	756.73	931.87	1 138.29	-
50	-	378.32	475.15	593.85	737.54	909.28	1 112.19	-
55	-	369.23	463.12	578.77	719.27	887.72	1 087.20	-
60	-	-	451.88	564.57	701.98	867.22	1 063.37	-

**Performans Katsayısı [W/W]**

$t_c \setminus t_e$	-20	-15	-10	-5	0	5	10	15
35	2.41	2.79	3.25	3.80	4.48	5.32	6.41	-
40	2.13	2.45	2.83	3.28	3.81	4.46	5.27	-
45	1.88	2.16	2.47	2.84	3.27	3.78	4.40	-
50	-	1.90	2.17	2.47	2.82	3.23	3.72	-
55	-	1.67	1.90	2.15	2.44	2.77	3.16	-
60	-	-	1.66	1.87	2.11	2.38	2.70	-

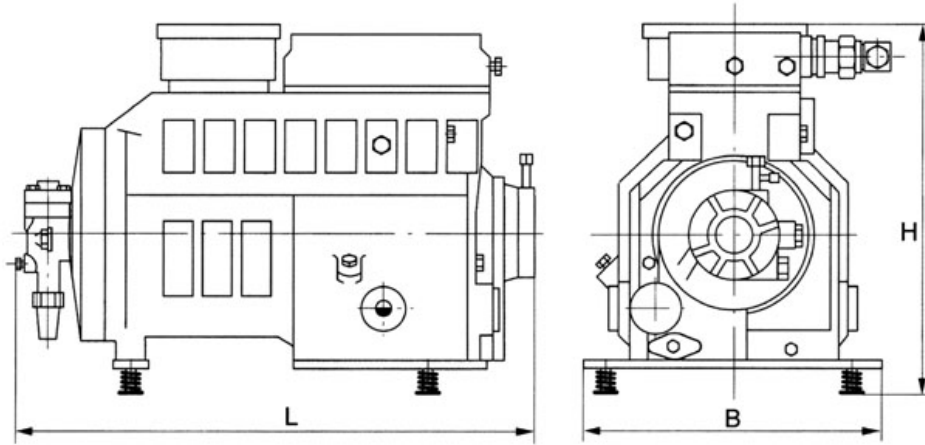
**Uygulama Aralığı**

-  Maksimum Buharlaşma Sıcaklığı
-  25°C emiş gazı dönüşü
-  20K emiş aşırı kızdırması

Çalışma Koşulları: ISO; aşırı soğutma: 0 K, emme kızdırması: 10 K, dönüş gazı sıcaklığı: -

$t_c$  - Yoğuşma Sıcaklığı [°C]

$t_e$  - Buharlaşma Sıcaklığı [°C]



L	710 mm
B	370 mm
H	490 mm

