

Tip: Semi-hermetik Piston Kompresörler
Üretici: Frascold
Seri: A

Model: A 0.5 5 Y

Teknik Bilgi

Nominal Motor Gücü [kW/HP]:	0,37 / 0,5
Süpürme Hacmi [m ³ /h]:	2
Kapasite Kontrol [%]:	4,93
RPM [min ⁻¹]:	1450
Net Ağırlık [kg]:	36
Brüt Ağırlık [kg]:	37
Yağ Yüğü [dm ³]:	1,2

Elektriksel Veri

Güç Kaynağı [V/~/Hz]:	230V/3/50 Δ	400V/3/50 Y
Kilitli Rotor Akımı [A]:	18,6	10,7
Maksimum Çalışma Akımı [A]:	4,7	2,7

Bağlantılar

	milimetre	inç
Emme Hattı:	15,8	5/8
Basma Hattı:	12,7	1/2

R22

Soğutma Kapasitesi [W]

$t_c \setminus t_e$	-5	-10	-15	-20	-25	-30	-35	-40
30	3 260	2 650	2 110	1 650	1 270	950	700	490
40	2 860	2 310	1 830	1 420	1 090	800	570	390
45	2 660	2 150	1 690	1 310	990	720	510	340
50	2 460	1 980	1 550	1 190	890	650	450	290

Güç Girişi [W]

$t_c \setminus t_e$	-10	-20	-30	-40
40	920	760	590	410

Basınç Soğutucusu ile

Çalışma koşulları: emme gaz aşırı ısıtma 20K, 0K aşırı soğutma

 t_c - Yoğuşma Sıcaklığı [°C] t_e - Buharlaşma Sıcaklığı [°C]

R134a

Soğutma Kapasitesi [W]

t_c \ t_e	12.5	7.5	5	0	-5	-10	-15	-20
30	4 280	3 560	3 230	2 650	2 150	1 730	1 370	1 060
40	3 800	3 160	2 870	2 350	1 900	1 510	1 190	910
45	3 570	2 960	2 690	2 200	1 770	1 400	1 090	830
50	3 340	2 760	2 510	2 040	1 640	1 290	1 000	740

Güç Girişi [W]

t_c \ t_e	12.5	5	0	-10
40	860	760	690	560

Basınç Soğutucusu ile

Çalışma koşulları: emme gaz aşırı ısıtma 20K, 0K aşırı soğutma

t_c - Yoğuşma Sıcaklığı [°C]t_e - Buharlaşma Sıcaklığı [°C]

R404A/R507

Soğutma Kapasitesi [W]

$t_c \setminus t_e$	-5	-10	-15	-20	-25	-30	-35	-40	-45
30	3 730	3 080	2 520	2 030	1 610	1 240	930	670	450
40	3 170	2 610	2 130	1 700	1 330	1 010	730	500	300
45	2 890	2 380	1 930	1 530	1 190	890	630	410	220
50	2 600	2 140	1 730	1 370	1 050	770	530	330	-

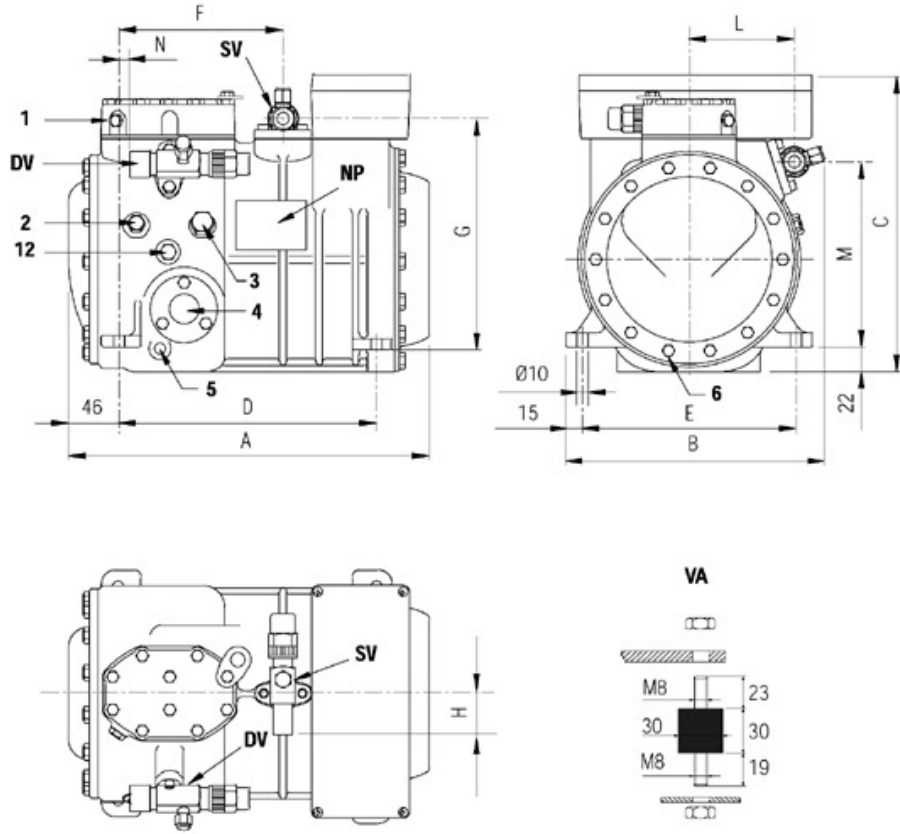
Güç Girişi [W]

$t_c \setminus t_e$	-10	-20	-30	-40
40	1 150	900	670	470

Basınç Soğutucusu ile

Çalışma koşulları: emme gaz aşırı ısıtma 20K, 0K aşırı soğutma

 t_c - Yoğuşma Sıcaklığı [°C] t_e - Buharlaşma Sıcaklığı [°C]



A	313 mm
B	237 mm
C	275 mm
D	234 mm
E	194 mm
F	150 mm
G	209 mm
H	29 mm
L	95 mm
M	168 mm
N	18 mm

1: yüksek basınç tapası
3: yağ yükü tapası
5: yağ karteri ısıtıcısı oturağı
12: yağ dönüş tapası
NP: isim plakası

2: düşük basınç tapası
4: yağ seviyesi gözetleme camı
6: yağ tahliye tapası
DV: basma valfi
SV: emme valfi

